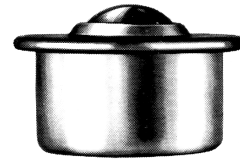
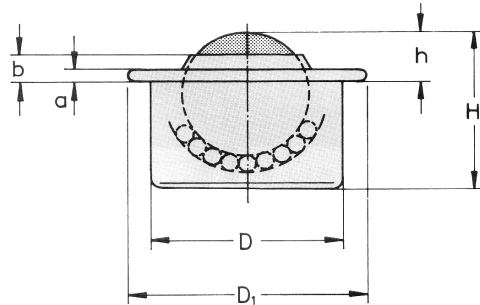


Kugelrollen für Ihren Kugeltisch

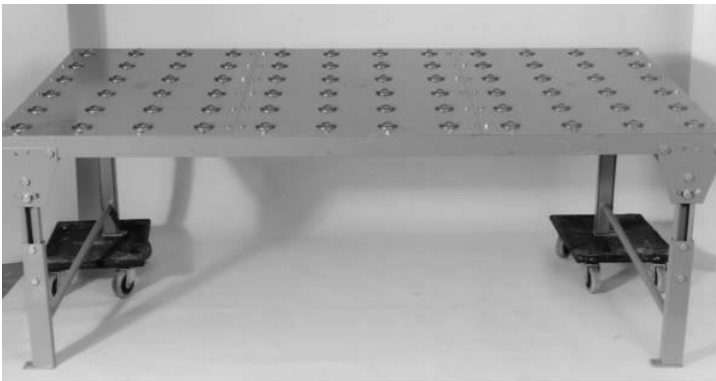
Beispiel: Stahl-Blech Größe 15, 22



		Technische Daten								
Laufkugel	:	Stahl-gehärtet								
Tragkugeln	:	Stahl-gehärtet	D	D1	h	H	a	b	Gewicht	Tragzahl- Richtwert
Gehäuse	:	Stahl.-verzinkt	±0,08	±0,3						
Kugel Ø	:	Bestell-Nr.	mm	mm	mm	mm	mm	mm	g	kg
15 mm		00.151.00	24	31	9,5	20,7	2,8	4,8	40	50
22 mm		00.221.00	36	45	9,8	29,5	2,8	5,5	128	150

Änderungen vorbehalten

Unsere Standardkugelrolle, Typ Stahl-Blech empfehlen wir als kostengünstige Variante für ihre eigen konstruierte Kugeltischplatte aus Holz, Stahlblech oder anderen Materialien. Auf Wunsch liefern wir die passende Kugelrolle für Ihren Kugelrollentisch. Kugeltische können u. a. mit Kugelrollen der Serie „Stahl-Blech“ oder Stahl-massiv“ bestückt werden. Bitte beachten Sie die technischen Daten der einzelnen Kugelrolle. Sie haben einen außergewöhnlichen Anwendungsfall und möchten ein spezielles Fördergut bewegen? Gerne bieten wir Ihnen technische Beratung hinsichtlich Anordnung und Dimensionierung der Kugelrollen. Kontaktieren Sie uns telefonisch oder nutzen Sie unser Kontaktformular.



Einsatzbeispiel: Kugelrolle Stahl-Blech, Gr.22

