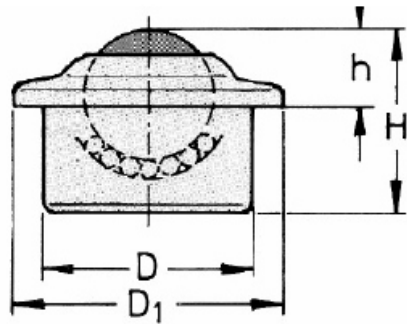
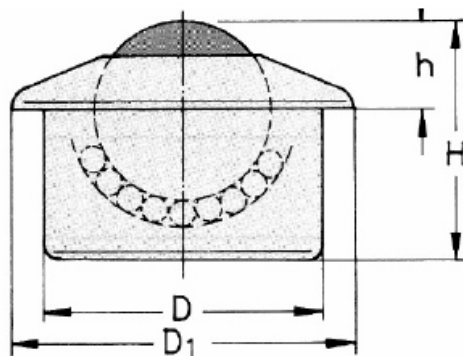


Kugelrollen für Ihren Kugeltisch

Beispiel: Stahl-massiv Größe 15, 22, 30



Größe 15



Größe 22,30



Ausführung:			Technische Daten								
	A	B	C	D	D1	h	H	Gewicht	Tragzahl-Richtwert		
Laufkugel	: Stahl-gehärtet	: Stahl-gehärtet	: Niro-gehärtet							Stahl	Niro
Tragkugeln	: Stahl-gehärtet	: Stahl-gehärtet	: Niro-gehärtet	$\pm 0,08$		$\pm 0,4$				kg	kg
Gehäuse	: St.-metallblank	: St.-verzinkt	: St.-verzinkt	mm	mm	mm	mm	g			
Kugel \varnothing	: Bestell-Nr.	: Bestell-Nr.	: Bestell-Nr.								
15 mm	03.150.00	03.151.00	03.152.00	24	31,0	9,5	21,0	60	60	50	
22 mm	03.220.00	03.221.00	03.222.00	36	45	9,8	30,5	187	180	130	
30 mm	03.300.00	03.301.00	03.302.00	45	55	13,8	36,8	364	350	210	

Änderungen vorbehalten

Kugeltische können u. a. mit Kugelrollen der Serie „Stahl-Blech“ oder Stahl-massiv“ bestückt werden. Bitte beachten Sie die technischen Daten der einzelnen Kugelrolle. Sie haben einen außergewöhnlichen Anwendungsfall und möchten ein spezielles Fördergut bewegen? Gerne bieten wir Ihnen technische Beratung hinsichtlich Anordnung und Dimensionierung der Kugelrollen. Kontaktieren Sie uns telefonisch oder nutzen Sie unser Kontaktformular.

