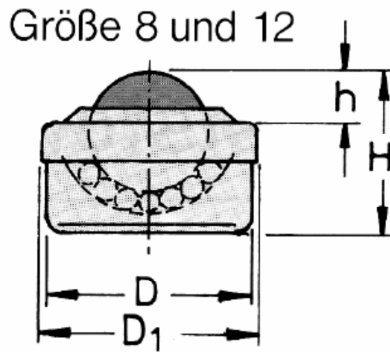
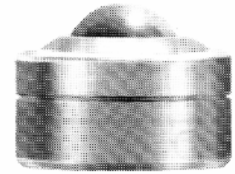


Kugelrolle Stahl-massiv mini Leichtlast



Größe 8 und 12



Ausführung:	A	B	C	Technische Daten						
Laufkugel	Stahl-gehärtet	Stahl-gehärtet	Niro-gehärtet	D	D1	h	H	Gewicht	Tragzahl-Richtwert	
Tragkugeln	Stahl-gehärtet	Stahl-gehärtet	Niro-gehärtet						Stahl	Niro
Gehäuse	St.-metallblank	St.-verzinkt	St.-verzinkt	±0,08		±0,4				
Kugel Ø	Bestell-Nr.	Bestell-Nr.	Bestell-Nr.	mm	mm	mm	mm	g	kg	kg
8 mm	03.080.00	03.081.00	03.082.00	18	18,0	2,0	12,0	18	15	10
12 mm	03.120.00	03.121.00	03.122.00	22	22,2	6,0	18,0	35	20	15

Änderungen vorbehalten

Kugelrollen-mini werden häufig als Führungsrollen eingesetzt. Aufgrund des fehlenden Auflagebunds wird die Last über das Gehäuse verteilt. Sie werden in die Einbaubohrung mit Auflageboden eingesteckt. Eine weitere Sicherung ist in der Regel, bei bodenständigem Einbau, nicht notwendig.

Die Anzahl- und Anordnung der Kugelrollen richtet sich nach dem Fördergewicht, sowie der Größe und Beschaffenheit der Grundfläche der Last. Damit die Grundfläche der Last immer auf Kugelrollen aufliegt und nicht in die Zwischenräume der Kugelrollen abrutscht, wird die kleinste Kantenlänge des Fördergutes durch 2,5 dividiert. Die Last dividiert durch 3 ergibt die erforderliche Tragkraft pro Kugelrolle. Dabei ist ein angemessener Sicherheitszuschlag einzurechnen.