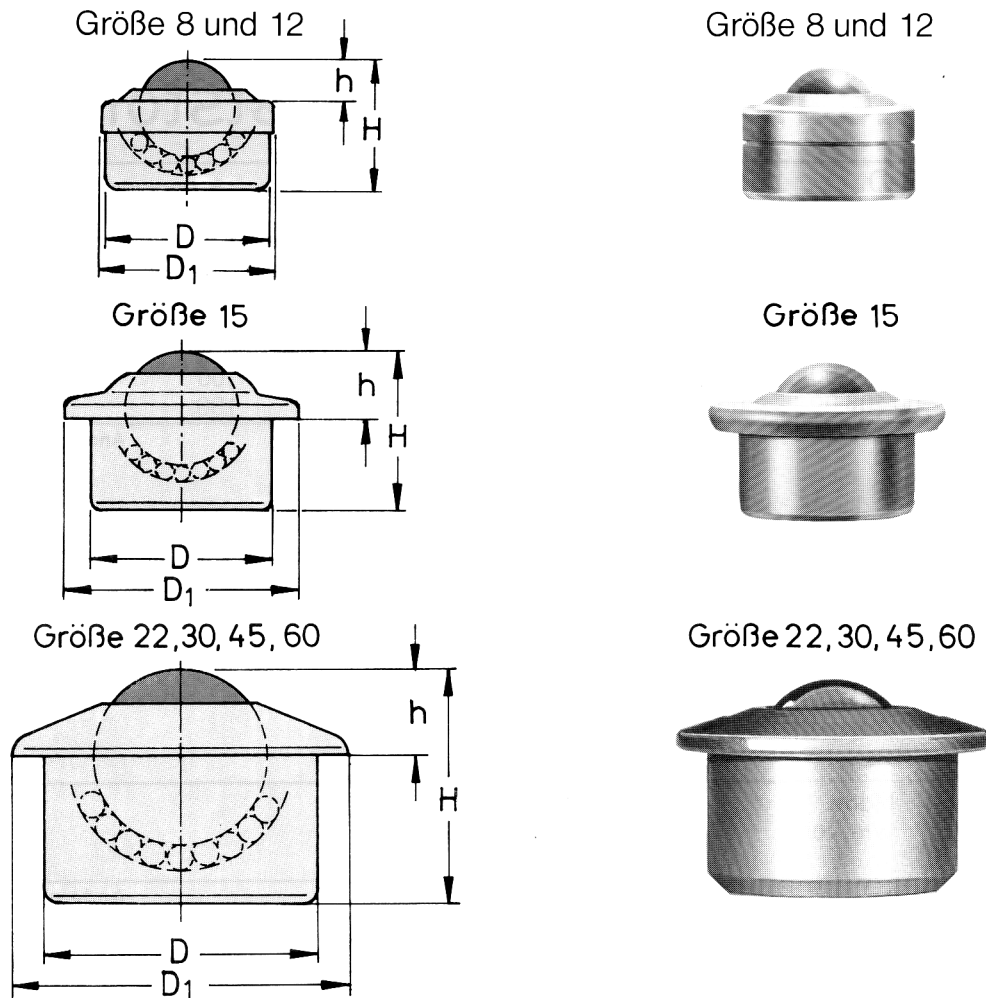


## Kugelrolle Stahl-massiv mit Nirolauf- und Tragkugeln



### Ausführung: C Technische Daten

Laufkugel	Niro-gehärtet		D	D1	h	H	Gewicht	Tragzahl-Richtwert
Gehäuse	St.-verzinkt		±0,08		±0,4			
Kugel Ø	Bestell-Nr.	mm	mm	mm	mm	g	kg	
8 mm	03.082.00	18	18	2,0	12,0	18	10	
12 mm	03.122.00	22	22,2	6,0	18,0	35	15	
15 mm	03.152.00	24	31,0	9,5	21,0	60	50	
22 mm	03.222.00	36	45	9,8	30,5	187	130	
30 mm	03.302.00	45	55	13,8	36,8	364	210	
45 mm	03.452.00	62	75	19,0	53,5	1010	400	
60 mm	03.602.00	100	117	29,5	77,5	3800	900	

Änderungen vorbehalten

Stahl-Massiv Kugelrollen mit Niro-Kugeln verhindern das Ansetzen von Rost auf der Laufkugel, welches sich auf das Fördergut übertragen könnte. Sie werden bei geringer Luftfeuchtigkeit im Innenbereich eingesetzt und ermöglichen einen leichten Lauf, auch schwerer Lasten, in beliebige Richtungen. Häufig werden Sie in der Lebensmittelindustrie und bei dem Transport empfindlicher Stahlbleche verwendet. Das massive Gehäuse hält seitlichen Stoßbelastungen stand.

Für den Einsatz im Außenbereich empfiehlt sich die Kugelrolle alle Teile Niro, bzw. Kugelrolle-Airportausführung.