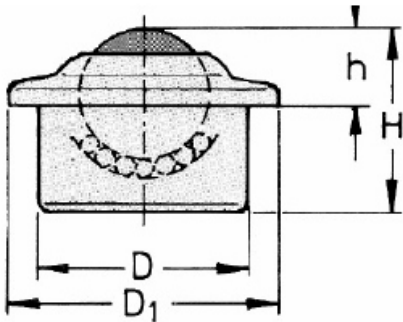
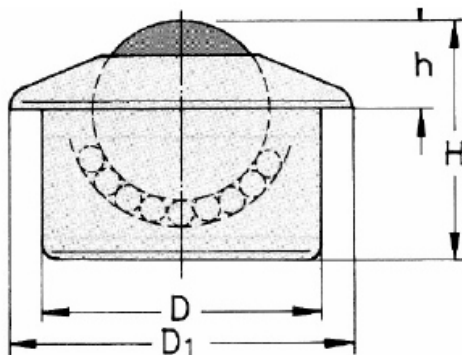


## Kugelrolle Stahl-massiv alle Teile Niro

Größe 15



Größe 22,30



**Ausführung : alle Teile Niro**

Kugeln : Niro-gehärtet

Gehäuse : Niro-Stahl 420

Niro-Kugel Ø: Bestell-Nr.

**Technische Daten**

D	D1	h	H	Gewicht	Tragzahl- Richtwert
mm	mm	mm	mm	g	kg

15 mm	03.154.XX	24	31	9,5	21,0	45	28
22 mm	03.224.XX	36	45	9,8	30,5	115	90
30 mm	03.304.XX	45	55	13,8	36,8	300	145

Lieferzeit auf Anfrage

Änderungen vorbehalten

Stahl-massiv Kugelrollen, alle Teile Niro, eignen sich ideal für den Einsatz im Außenbereich. Gehäuse und Abdeckung bestehen aus gehärtetem Niro-Stahl. Eine Beeinträchtigung der Laufeigenschaften ist bei korrosiven Umgebungsbedingungen nicht zu befürchten. Die Temperaturbeständigkeit beträgt bei Kugelrollen alle Teile Niro, ohne Filzdichtung, ca. 400 °C.

Die Anzahl- und Anordnung der Kugelrollen richtet sich nach dem Fördergewicht, sowie der Größe und Beschaffenheit der Grundfläche der Last. Damit die Grundfläche der Last immer auf Kugelrollen aufliegt und nicht in die Zwischenräume der Kugelrollen abrutscht, wird die kleinste Kantenlänge des Fördergutes durch 2,5 dividiert. Die Last dividiert durch 3 ergibt die erforderliche Tragkraft pro Kugelrolle. Dabei ist ein angemessener Sicherheitszuschlag einzurechnen.